

De afbeelding toont de aansluiting van de kabel op de achterkant van het Walkman-geraat.

Deutsch

Komponenten und Regler

Siehe Abbildung **A**.

1 WM-PORT-Anschluss für den Walkman: Zum Anschluss eines Walkman an das Gerät.

2 DIGITAL MEDIA PORT-Kabel für AV-Anlage

Vorbereitung

Siehe Abbildung **B**, **C**.

Bringen Sie das Zubehör an.

Wenn Sie dieses Gerät verwenden, bringen Sie das Zubehörteil an, das im Lieferumfang des Walkman enthalten ist. Um das Zubehörteil anzubringen, führen Sie zuerst die zwei Zapfen in der Nähe des Walkman-Logos am Zubehörteil in die Löcher dieses Gerätes ein, und drücken Sie dann die gegenüberliegende Seite nach unten.

Um das Zubehörteil abzunehmen, drücken Sie den gewölbten Teil des Zubehörs fest in Richtung der Rückseite des Geräts **①**, und drücken dann den Bereich, der durch das Symbol (○○○) gekennzeichnet ist, fest von oben **②**.

Hinweis

Die Form des Zubehörteils hängt von Ihrem Walkman-Modell ab.

Anschluss an eine AV-Anlage

Siehe Abbildung **D**.

1 Schließen Sie das DIGITAL MEDIA PORT-Kabel dieses Gerätes an die DIGITAL MEDIA PORT-Buchse einer AV-Anlage an (**③**).

Vergewissern Sie sich vor dem Anschließen, dass die AV-Anlage ausgeschaltet ist.

Schließen Sie das Kabel so an, dass beide Markierungen Δ fluchten.

2 Schalten Sie die AV-Anlage ein, während eine DIGITAL MEDIA PORT-Buchse mit diesem Gerät verbunden ist, und wählen Sie die Funktion DMPORT.

Einzelheiten zur Wahl der Funktion DIGITAL MEDIA PORT entnehmen Sie bitte der Bedienungsanleitung der AV-Anlage.

3 Verbinden Sie den Walkman mit dem WM-PORT-Anschluss an der Oberseite dieses Geräts (**④**).

Hinweis

Setzen Sie den Walkman fest in dieses Gerät ein.

So trennen Sie die AV-Anlage ab

Um das DIGITAL MEDIA PORT-Kabel von der AV-Anlage zu trennen, drücken Sie die Knöpfe (**⑤**) auf beiden Seiten.

Steuern des Walkman

Sie können den Walkman über die Bedienungstasten und die Fernbedienung der angeschlossenen AV-Anlage bedienen.

Nachdem Sie den Walkman in den Audiodaten-Wiedergabemodus versetzt haben, können Sie grundlegende Walkman-Bedienungsvorgänge mit den folgenden Tasten durchführen.

Bedienungsvorgang	Operation
▶	Starten der Wiedergabe.
 /■	Unterbrechen/Stoppen der Wiedergabe.
◀◀/▶▶	Sprung zum nächsten (vorhergehenden) Track. Für schnellen Vorlauf (Rücklauf) der Wiedergabe gedrückt halten.
◀◀/▶▶	Schneller Vorlauf (schneller Rücklauf).
↑/↓*	Sprung zum nächsten (vorhergehenden) Ordner.
VOLUME +/-	Einstellen des Lautstärkepegels.

* Manche Bedienungsvorgänge werden je nach dem Walkman-Modell eventuell nicht durchgeführt oder sind unterschiedlich.

Hinweise

- Wenn Sie einen Walkman mit Bluetooth™-Funktion über eine AV-Anlage bedienen, schalten Sie die Bluetooth-Funktion vor dem Gebrauch aus.
- Falls Probleme auftreten (z. B. keine Tonwiedergabe), klemmen Sie den Walkman ab und wieder an.
- Während dieses Gerät an eine AV-Anlage angeschlossen ist, erfolgt keine Tonausgabe über die Kopfhörerbuchse des Walkman.
- Wenn Sie einen Walkman mit eingebautem UKW-Tuner an dieses Gerät anschließen, können Sie eventuell keine UKW-Sendungen hören, oder der Empfang kann abgeschwächt sein.
- Stellen Sie den Klangmodus des Walkman auf normale oder flache Klangqualität ein.
- Dieses Gerät unterstützt keine Videoausgabe.
- Um den Lautstärkepegel zu ändern, benutzen Sie den Lautstärkeregler der angeschlossenen AV-Anlage oder der Fernbedienung. Der Lautstärkepegel ändert sich nicht, wenn er am Walkman eingestellt wird.

Aufladen des Walkman

Siehe Abbildung **D**.

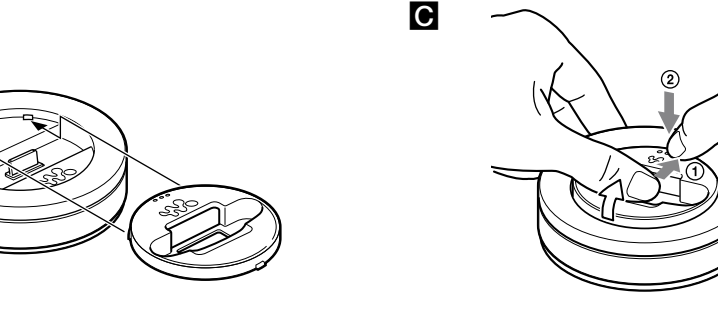
1 Schalten Sie die AV-Anlage ein.

2 Schließen Sie den Walkman an den WM-PORT-Anschluss an der Oberseite dieses Gerätes (**④**) **an.**

Der Aufladevorgang beginnt. Die Ladezeit variiert je nach Walkman-Modell. Genaue Informationen finden Sie im Bedienungshandbuch des Walkman.

Hinweis

Je nach der angeschlossenen AV-Anlage wird der Walkman im STANDBY-Modus nicht aufgeladen.



De afbeelding toont de aansluiting van de kabel op de achterkant van het Walkman-geraat.

Nederlands

Onderdelen en bedieningselementen

Zie illustratie **A**.

1 WM-PORT-aansluiting voor Walkman: om een Walkman aan te sluiten op dit toestel.

2 DIGITAL MEDIA PORT-kabel voor een AV-systeem

Vorbereiding

Zie illustratie **B**, **C**.

De bevestiging installeren.

Wanneer u dit toestel gebruikt, plaats dan de bevestiging meegeleverd met uw Walkman. Om de bevestiging te installeren, steekt u eerst de twee uitsteeksels, vlakbij het Walkman-logo op de bevestiging, in de openingen van dit apparaat, en duwt u daarna de andere kant omlaag. Om de bevestiging te verwijderen, duwt u het holle gedeelte van de bevestiging stevig naar de achterkant van dit toestel **①** toe, vervolgens duwt u hard op het gedeelte aangeduid met de markering (○○○) van boven **②**.

Opmerking

De vorm van de bevestiging verschilt, afhankelijk van uw model Walkman.

Aansluiten op een AV-systeem

Zie illustratie **D**.

1 Sluit de DIGITAL MEDIA PORT-kabel van dit apparaat aan op de DIGITAL MEDIA PORT-aansluiting van een AV-systeem (**③**).

Controleer dat het AV-systeem uit staat voordat u aansluit.

Sluit de kabel zodanig aan dat beide Δ merktekens tegenover elkaar liggen.

2 Schakel het AV-systeem in dat via de DIGITAL MEDIA PORT-aansluiting is aangesloten op dit apparaat, en selecteer de DMPORT-functie.

Voor informatie over hoe u de DIGITAL MEDIA PORT-functie kunt selecteren, raadpleegt u de gebruiksaanwijzing van het AV-systeem.

3 Sluit de Walkman aan op de WM-PORT-aansluiting aan de bovenkant van dit apparaat (**④**).

Opmerking

Plaats de Walkman stevig op dit apparaat.

Het AV-systeem loskoppelen

Druk beide knoppen aan de zijkant (**⑤**) in om de DIGITAL MEDIA PORT-kabel los te koppelen van het AV-systeem.

De Walkman bedienen

U kunt de Walkman bedienen met zijn bedieningstoetsen of met de afstandsbediening van het AV-systeem.

Nadat de Walkman in de weergavefunctie voor muziekgegevens is gezet, kunt u de basisbedieningen van de Walkman uitvoeren met de volgende toetsen.

Druk op	Om
▶	De weergave te starten.
 /■	De weergave te onderbreken/stoppen.
◀◀/▶▶	Naar de volgende (vorige) track te verspringen. Ingedrukt houden om snel vooruit (achteruit) te spoelen met weergeven.
◀◀/▶▶	Snel vooruit (achteruit) te spoelen met weergeven.
↑/↓*	Naar de volgende (vorige) map te verspringen.
VOLUME +/-	Het volumeniveau in te stellen.

* Het is mogelijk dat sommige bedieningen niet kunnen worden uitgevoerd, afhankelijk van het model Walkman.

Opmerkingen

- Als u een Walkman uitgerust met een Bluetooth™-functie bedient vanaf een AV-systeem, moet u vóór gebruik de Bluetooth-functie uitschakelen.
- Als u een probleem ondervindt (bijv. er is geen geluid), koppelt u de Walkman los en sluit u hem weer aan.
- Terwijl dit sapparaat is aangesloten op een AV-systeem, wordt geen geluid uitgevoerd via de hoofdtelefoonaansluiting van de Walkman.
- Als u een Walkman met een ingebouwde FM-tuner aansluit op dit apparaat, kan het onmogelijk zijn naar FM-uitzendingen te luisteren of kan de ontvangst minder goed zijn.
- Stel de geluidsfunctie van de Walkman in op normaal of een vlakke geluidskwaliteit.
- Dit apparaat biedt geen ondersteuning voor video-uitvoer.
- Om het volumeniveau in te stellen, gebruikt u de volumeregelaar of -toetsen van het aangesloten AV-systeem of de afstandsbediening. Het volumeniveau verandert niet wanneer u dit probeert in te stellen op de Walkman.

Een Walkman opladen

Zie illustratie **D**.

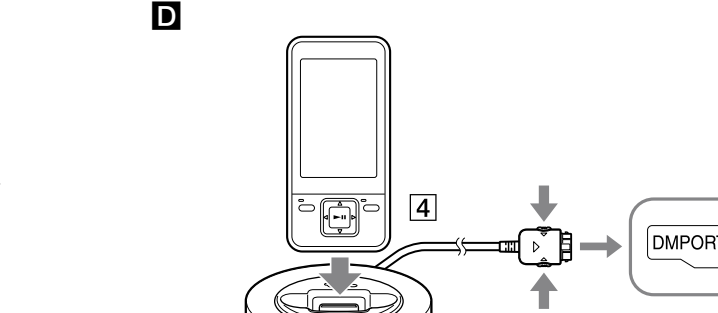
1 Schakel het AV-systeem in.

2 Plaats de Walkman op de WM-PORT-aansluiting bovenop dit apparaat (**④**).

Het opladen begint. De laadtijd varieert naargelang het model van de Walkman. Raadpleeg de gebruiksaanwijzing van de Walkman voor meer details.

Opmerking

Afhankelijk van het aangesloten AV-systeem, wanneer dit in de STANDBY-stand staat, wordt de Walkman niet opgeladen.



De afbeelding toont de aansluiting van de kabel op de achterkant van het Walkman-geraat.

Svenska

Delar och kontrollor

Se bild **A**.

1 WM-PORT-kontakt för Walkman: För anslutning av en Walkman till denna enhet.

2 DIGITAL MEDIA PORT-kabel för anslutning till A/V-anläggning

Förberedelser

Se bild **B**, **C**.

Montering av fästet.

Montera det fäste som medföljde din Walkman när du ska använda denna enhet. Passa först in de två flikarna vid Walkman-logotypen på fästet i hålen på den här enheten, och tryck sedan ned på den motstående sidan.

För att lossa fästet trycker du ordentligt på dess konkava del mot denna enhets baksida **①**, och tryck sedan hårt på ytan som är märkt (○○○) ovanifrån **②**.

Obs!

Fästet är olika utformat för olika Walkman-modeller.

Anslutning till en A/V-anläggning

Se bild **D**.

1 Anslut den här enhetens DIGITAL MEDIA PORT-kabel till DIGITAL MEDIA PORT-uttaget på en A/V-anläggning (**③**).

Kontrollera först att A/V-anläggningen är avstängd innan du ansluter enheten.

Anslut kabeln så att de båda Δ-märkena hamnar mitt för varandra.

2 Slå på A/V-anläggningen vars DIGITAL MEDIA PORT-uttag den här enheten är ansluten till och ställ in DMPORT-läget.

Se bruksanvisningen till A/V-anläggningen för närmare detaljer om hur man går över till DIGITAL MEDIA PORT-läget.

3 Anslut din Walkman till WM-PORT-kontakten högst upp på denna enhet (**④**).

Obs!

Sätt i din Walkman ordentligt i den här enheten.

För att koppla bort enheten från A/V-anläggningen

Tryck in knapparna på båda sidorna (**⑤**) för att koppla loss DIGITAL MEDIA PORT-kabeln från A/V-anläggningen.

För att styra din Walkman

Du kan styra din Walkman med styrknapparna och fjärrkontrollen till anslutna A/V-anläggningen.

När din Walkman är inställd på läget för ljuduppspelning kan du utföra de grundläggande Walkman-manövrerna med hjälp av följande knappar.

Tryck på	För att
▶	Starta spelningen.
 /■	Pausa/stoppa spelningen.
◀◀/▶▶	Hoppa till nästa (föregående) spår. Håll knappen intryckt för att snabbspola framåt (bakåt).
◀◀/▶▶	Snabbspola framåt (bakåt) med ljud.
↑/↓*	Hoppa till nästa (föregående) mapp.
VOLUME +/-	Justera volymen.

* Det kan hända att somliga manövrer inte går att utföra eller är annorlunda beroende på Walkman-modellen.

Obs!

- Om du vill styra en Walkman med Bluetooth™-funktion från A/V-anläggningen så glöm inte att stänga av Bluetooth-funktionen först.
- Om det uppstår problem (som t.ex. att det inte hörs något ljud) så koppla loss din Walkman och koppla in den igen.
- När den här enheten är ansluten till en A/V-anläggning matas det inte ut något ljud via hörlursuttaget på din Walkman.
- Om du ansluter en Walkman med inbyggd FM-radio till den här enheten kan det hända att det inte går att lyssna på FM-sändningar eller att mottagningen försämras.
- Ställ in ljudläget på din Walkman på normal eller rak ljudkvalitet.
- Den här enheten saknar stöd för videoutmatning.
- Använd volymkontrollerna på den anslutna A/V-anläggningen eller dess fjärrkontroll för att reglera volymen. Volymen ändras inte även om du justerar den på din Walkman.

Laddning av en Walkman

Se bild **D**.

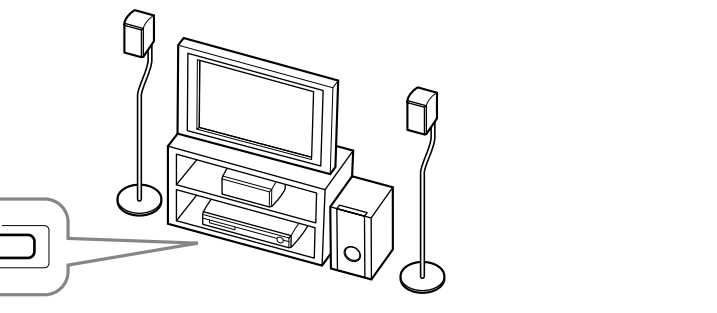
1 Slå på A/V-anläggningen.

2 Sätt i din Walkman i WM-PORT-kontakten på ovsidan av den här enheten (**④**).

Uppladdning startar. Laddningstiden varierar beroende på Walkman-modell. Detaljerad information hittar du i bruksanvisningen för din Walkman.

Obs!

Beroende på den anslutna A/V-anläggningen kan det hända att din Walkman inte laddas upp när anläggningen är i STANDBY-läge.



De afbeelding toont de aansluiting van de kabel op de achterkant van het Walkman-geraat.

Italiano

Parti e comandi

Vedere la figura **A**.

1 Connettore WM-PORT per apparecchio Walkman: per collegare un apparecchio Walkman a questa unità.

2 Cavo DIGITAL MEDIA PORT per sistema AV

Preparazione

Vedere la figura **B**, **C**.

Installazione dell'attacco.

Se viene utilizzato il supporto, applicare l'attacco in dotazione con l'apparecchio Walkman in uso. Per installare l'attacco, prima inserire le due linguette vicino al logo Walkman dell'attacco nei fori su questa unità, quindi spingere verso il basso il lato opposto.

Per rimuovere l'attacco, premere con forza la parte concava dell'attacco verso la parte posteriore del supporto **①**, quindi premere con forza l'area indicata dal simbolo (○○○) dall'alto **②**.

Nota

La forma dell'attacco è diversa, a seconda del modello di apparecchio Walkman.

Collegamento a un sistema AV

Vedere la figura **D**.

1 Collegare il cavo DIGITAL MEDIA PORT di questa unità alla presa DIGITAL MEDIA PORT di un sistema AV (**③**).

Prima di effettuare il collegamento, accertarsi che il sistema AV sia spento.

Collegare il cavo in modo che entrambi i segni Δ siano allineati.

2 Accendere il sistema AV con la presa DIGITAL MEDIA PORT collegata a questa unità e selezionare la funzione DMPORT.

Per i dettagli sul modo di selezionare la funzione DIGITAL MEDIA PORT, consultare il manuale di istruzioni del sistema AV.

3 Collegare l'apparecchio Walkman al connettore WM-PORT sulla parte superiore di questa unità (**④**).

Nota

Inserire saldamente l'apparecchio Walkman in questa unità.

Per scollegare il sistema AV

Per rimuovere il cavo DIGITAL MEDIA PORT dal sistema AV, premere entrambi i tasti laterali (**⑤**).

Controllo dell'apparecchio Walkman

È possibile azionare l'apparecchio Walkman con i tasti di controllo e il telecomando del sistema AV collegato.

Dopo aver impostato l'apparecchio Walkman sul modo di riproduzione dei dati audio, è possibile eseguire le operazioni di base dell'apparecchio Walkman con i seguenti tasti.

Premere	Per
▶	Avviare la riproduzione.
 /■	Fare una pausa/interrompere la riproduzione.
◀◀/▶▶	Saltare al brano successivo (precedente). Mantenere premuto per riprodurre con avanzamento rapido (con riavvolgimento rapido).
◀◀/▶▶	Riprodurre con avanzamento rapido (con riavvolgimento rapido).
↑/↓*	Saltare alla cartella successiva (precedente).
VOLUME +/-	Regolare il livello del volume.

* Alcune operazioni potrebbero non essere eseguite o potrebbero essere diverse a seconda del modello di apparecchio Walkman.

Note

- Quando si aziona un apparecchio Walkman con la funzione Bluetooth™ da un sistema AV, assicurarsi di disattivare la funzione Bluetooth prima dell'utilizzo.
- Se si hanno problemi (per es. non c'è l'audio), scollegare e ricollegare l'apparecchio Walkman.
- Mentre questa unità è collegata a un sistema AV, l'audio non viene emesso dalla presa delle cuffie dell'apparecchio Walkman.
- Se a questa unità viene collegato un apparecchio Walkman con un sintonizzatore FM integrato, potrebbe non essere possibile ascoltare le trasmissioni FM o la ricezione potrebbe ridursi.
- Impostare il modo dell'audio dell'apparecchio Walkman sulla qualità normale o del suono piatto.
- Questa unità non supporta l'uscita video.
- Per cambiare il livello del volume, utilizzare i comandi del volume sul sistema AV collegato o sul telecomando. Il livello del volume non cambia anche se viene regolato sull'apparecchio Walkman.

Carica di un Walkman

Vedere la figura **D**.

1 Accendere il sistema AV.

2 Collegare l'apparecchio Walkman al connettore WM-PORT sulla parte superiore di questa unità (**④**).

La carica viene avviata. La durata del processo di carica varia a seconda del modello di apparecchio Walkman. Per ulteriori informazioni, consultare le Istruzioni per l'uso dell'apparecchio Walkman.

Nota

A seconda del sistema AV collegato, quando si trova in modalità STANDBY, l'apparecchio Walkman non si carica.